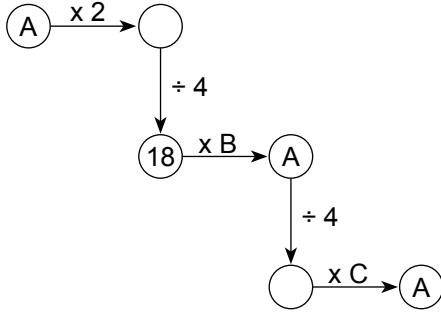


Sayılar - 2

1. Çemberler ve okların yer aldığı bir oyunda okların yanında belirtilen toplama (+), çarpma (x) ve bölme (÷) işlemlerinin yapılması isteniyor elde edilen sonuç okla gösterilen çembere yazılıyor.

Örneğin  $(27) \div 3 \rightarrow (9) \times 2 \rightarrow (18)$



Yukarıda verilen şekle göre  $B + C$  kaçtır?

- A) 3 B) 4 C) 5 D) 6 E) 7

2. a tam sayı ve b doğal sayıdır.

$$b = \frac{3a + 21}{a}$$

olduğuna göre b'nin alabileceği kaç farklı değer vardır?

- A) 5 B) 6 C) 7 D) 8 E) 9

3. Aşağıdakilerden hangisi irrasyonel sayıdır?

- A)  $\frac{27}{40}$  B)  $\frac{\sqrt{2} + \sqrt{8}}{3}$  C)  $\frac{\sqrt{27} + \sqrt{3}}{2\sqrt{3}}$   
D)  $2, \overline{12}$  E) 6,555...

4.  $a \cdot b = 1$ ,  $\frac{b}{c} = 2$  ve  $c \cdot d = 3$

olduğuna göre  $(a + d) \cdot (b + c)$  işleminin sonucu kaçtır?

- A)  $\frac{6}{5}$  B)  $\frac{3}{2}$  C) 6 D)  $\frac{13}{2}$  E)  $\frac{21}{2}$

5. a, b ve c gerçekte sayılardır.

$$b \cdot c = 0, \quad c^2 \cdot a^5 < 0, \quad c^3 > b$$

olduğuna göre aşağıdaki sıralamalardan hangisi doğrudur?

- A)  $c > b > a$  B)  $a > c > b$  C)  $c > a > b$   
D)  $b > a > c$  E)  $a > b > c$

6. 1'den 66'ya kadar olan doğal sayılar soldan sağa doğru yan yana yazılarak

$$A = 123 \dots 646566$$

sayısı elde ediliyor.

Buna göre A doğal sayısı kaç basamaklıdır?

- A) 119 B) 121 C) 123 D) 125 E) 131

Sayılar - 2

7. a pozitif, b negatif bir tam sayı olmak üzere

- I.  $b - a$
- II.  $a - |b|$
- III.  $\frac{a}{b}$
- IV.  $a + b$
- V.  $a \cdot |b|$

işlemlerinden hangilerinin sonucu her zaman negatif sayıdır?

- A) I ve II.
- B) I ve III.
- C) II ve III.
- D) I, II ve III.
- E) II, III ve IV.

8. Bir toplama işleminin sonucu toplanan sayılar en yakın onluğa yuvarlanarak tahmin edilebilir.

Doğal sayılar en yakın onluğa yuvarlanırken sayının birler basamağı,

- 5 ve 5'ten büyük ise sayının onlar basamağı 1 artırılır birler basamağı 0 yapılır.
- 5'ten küçük ise onlar basamağı aynen kalır, birler basamağı 0 yapılır.

Aşağıda verilen toplama işlemi en yakın onluğa yuvarlanarak yapılmıştır.

$$\begin{array}{r} 36a \\ + 58b \\ \hline 950 \end{array}$$

Buna göre aşağıdakilerden hangisi  $a + b$ 'nin alabileceği değerlerden biri değildir?

- A) 14
- B) 13
- C) 12
- D) 11
- E) 10

9. a ve b pozitif tam sayıları için  $2a + 3b = 18$ 'tir.

Buna göre

- I. a'nın alabileceği değerler toplamı 18'dir.
- II. b çift sayıdır.
- III.  $a + b$ 'nin alabileceği iki farklı değer vardır.

ifadelerinden hangileri doğrudur?

- A) Yalnız I.
- B) Yalnız III.
- C) I ve II.
- D) I ve III.
- E) II ve III.

10. p asal sayı ve  $5 < a < 90$  olmak üzere

$a = p^2 + 1$  eşitliği veriliyor.

Buna göre

- I. a, 2 ile bölünebilen bir sayıdır.
- II.  $a - 5$  tek sayıdır.
- III.  $a + p$  toplamı 52 değerini alabilir.

ifadelerinden hangileri doğrudur?

- A) Yalnız I.
- B) Yalnız II.
- C) I ve II.
- D) II ve III.
- E) I, II ve III.

11.  $A = 15^2 + 30^2 + 45^2$

olduğuna göre A sayısının asal olmayan kaç tane pozitif tam sayı bölene vardır?

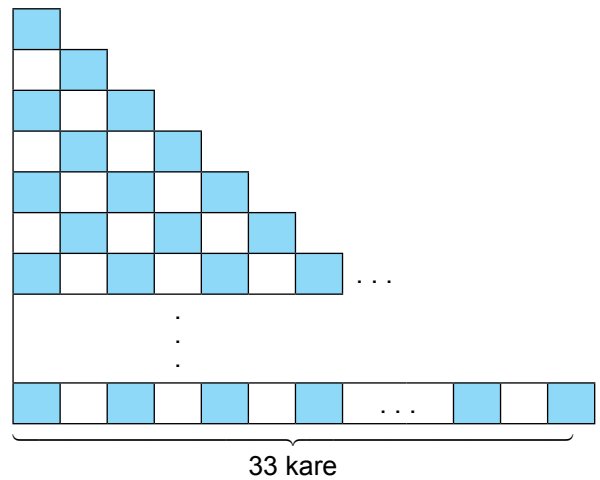
- A) 5
- B) 12
- C) 32
- D) 33
- E) 34

12. 1'den n'ye kadar ardışık sayıların toplamı

$$1 + 2 + 3 + \dots + n = \frac{n \cdot (n + 1)}{2}$$

ifadesi ile hesaplanır.

Aşağıda mavi ve beyaz karelerden oluşan bir şekil verilmiştir.



Şeklin en alt satırında 33 kare olduğuna göre mavi kare sayısı kaçtır?

- A) 196
- B) 225
- C) 256
- D) 289
- E) 324

